



# Filterone

průmyslové filtry, filtrace & doplňky

## ***Vysokotlaký magnetický filtr KOTORA-HP20***

Magnetické filtry odstraňují částice o velikosti menší než 1µm. Klasické filtry nechávají v kapalině částice menší než 5µm. Takové částice mají podstatný dopad na používání kapaliny a napomáhají kontaminaci bakteriemi.

Výhody magnetické filtrace:

- delší životnost kapalin
- žádný spotřební materiál a dodatečné náklady
- minimální ztráta kapaliny
- minimální náklady na likvidaci
- minimální provozní náklady
- snížené znečištění životního prostředí
- zachování hodnot průtoku
- žádný zpětný tlak
- snížené opotřebení
- jemná a účinná filtrace bez úbytku aditiv

### **TECHNICKÉ PARAMETRY**

Max. průtok	400l/min
Max. provozní tlak	80 bar
Max. testovaný tlak	120 bar
Krátkodobý špičkový tlak	200 bar
Rozsah provozní teploty	-25°C až +120°C
Materiál:	
- hlava filtru	slitina hliníku
- filtrační nádoba	slitina hliníku
- těsnění	buna/Viton
- magnet	SS 304
Připojení vstup/výstup	1 ¼" BSP/1 ½" BSP
Síla magnetu	11.000 Gauss

Filter One CZ s.r.o.  
Krnovská 233/133  
747 07 Opava  
Czech Republic

T: +420 553 654 295  
F: +420 553 654 295  
E: [info@filterone.cz](mailto:info@filterone.cz)



# Filterone

průmyslové filtry, filtrace & doplňky

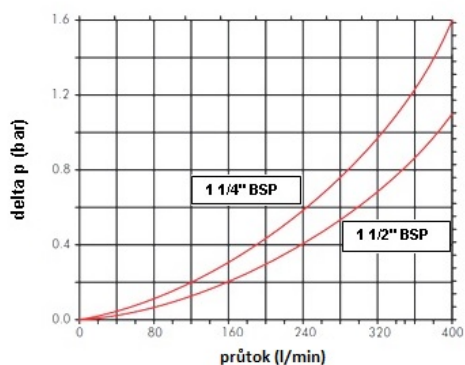


# Filterone

průmyslové filtry, filtrace & doplňky



## Graf průtoku a ztrát



Filter One CZ s.r.o.  
Krnovská 233/133  
747 07 Opava  
Czech Republic

T: +420 553 654 295  
F: +420 553 654 295  
E: [info@filterone.cz](mailto:info@filterone.cz)



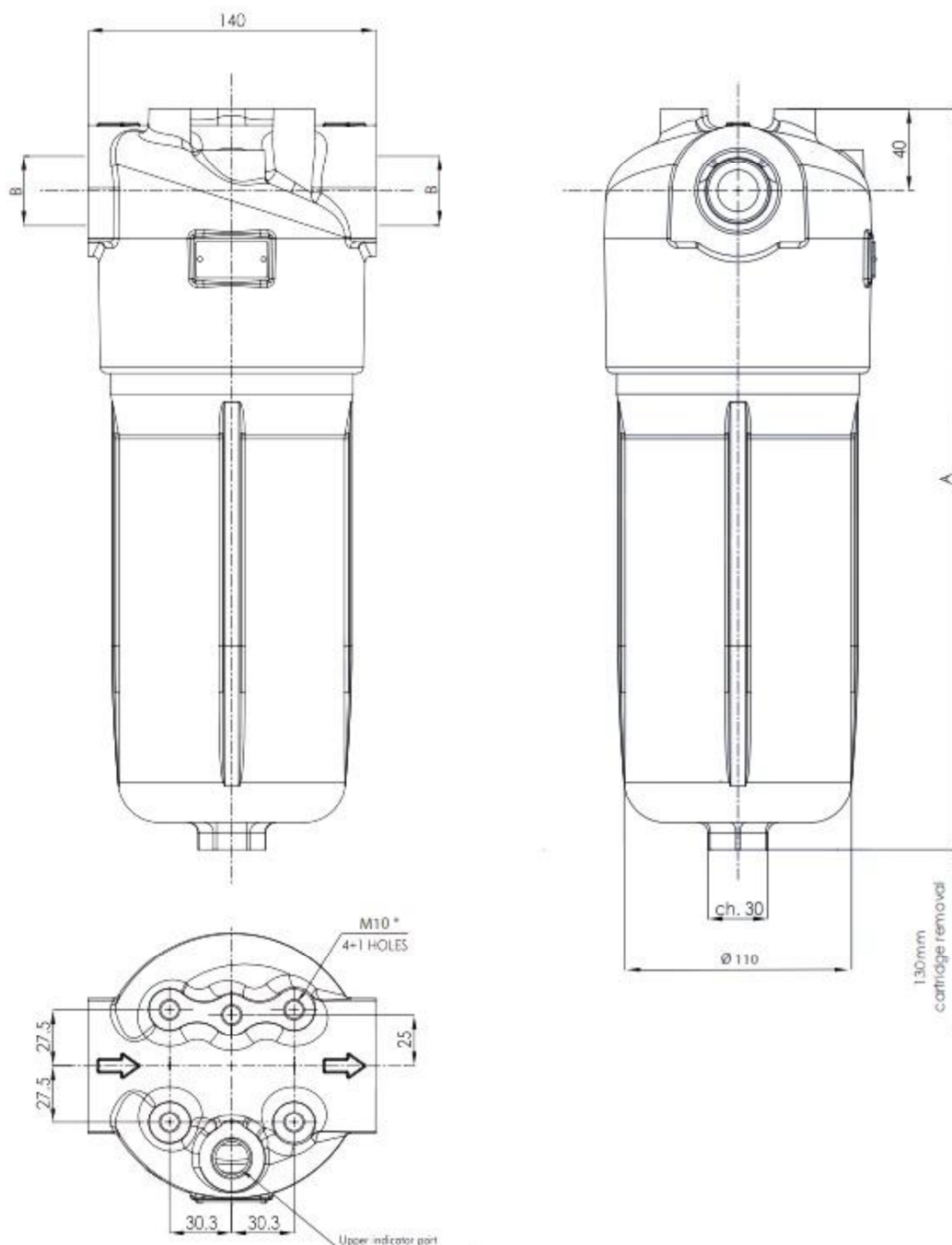
**Filterone**  
průmyslové filtry, filtrace & doplňky



# Filterone

průmyslové filtry, filtrace & doplňky

## Rozměrový nákres



Filter One CZ s.r.o.  
Krnovská 233/133  
747 07 Opava  
Czech Republic

T: +420 553 654 295  
F: +420 553 654 295  
E: [info@filterone.cz](mailto:info@filterone.cz)



**Filterone**  
průmyslové filtry, filtrace & doplňky