



Filterone

průmyslové filtry, filtrace & doplňky

Magnetický filtr - typ KOTORA



Filter One CZ s.r.o.
Krnovská 233/133
747 07 Opava
Czech Republic

T: +420 553 654 295
F: +420 553 654 295
E: info@filterone.cz



Filterone

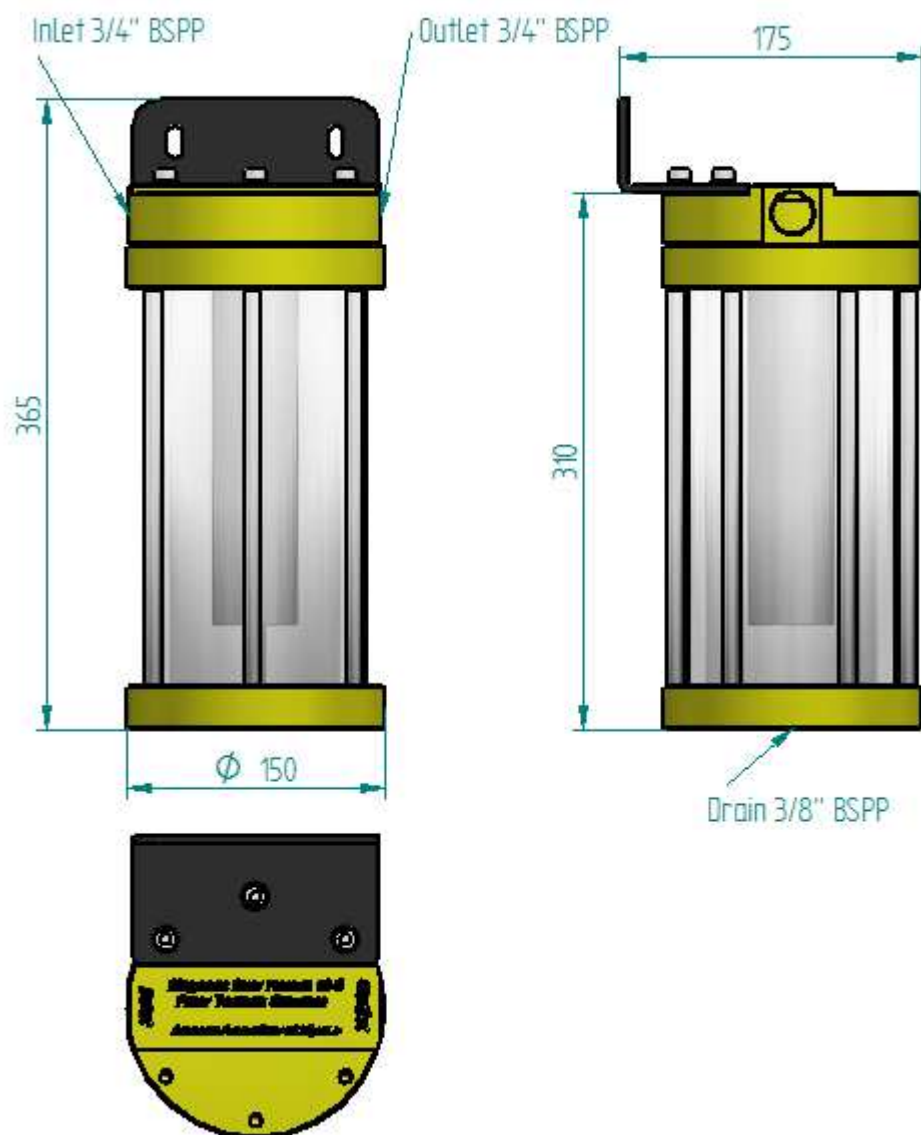
průmyslové filtry, filtrace & doplňky



Filterone

průmyslové filtry, filtrace & doplňky

KOTORA 10"-9:



Filter One CZ s.r.o.
Krnovská 233/133
747 07 Opava
Czech Republic

T: +420 553 654 295
F: +420 553 654 295
E: info@filterone.cz



Filterone

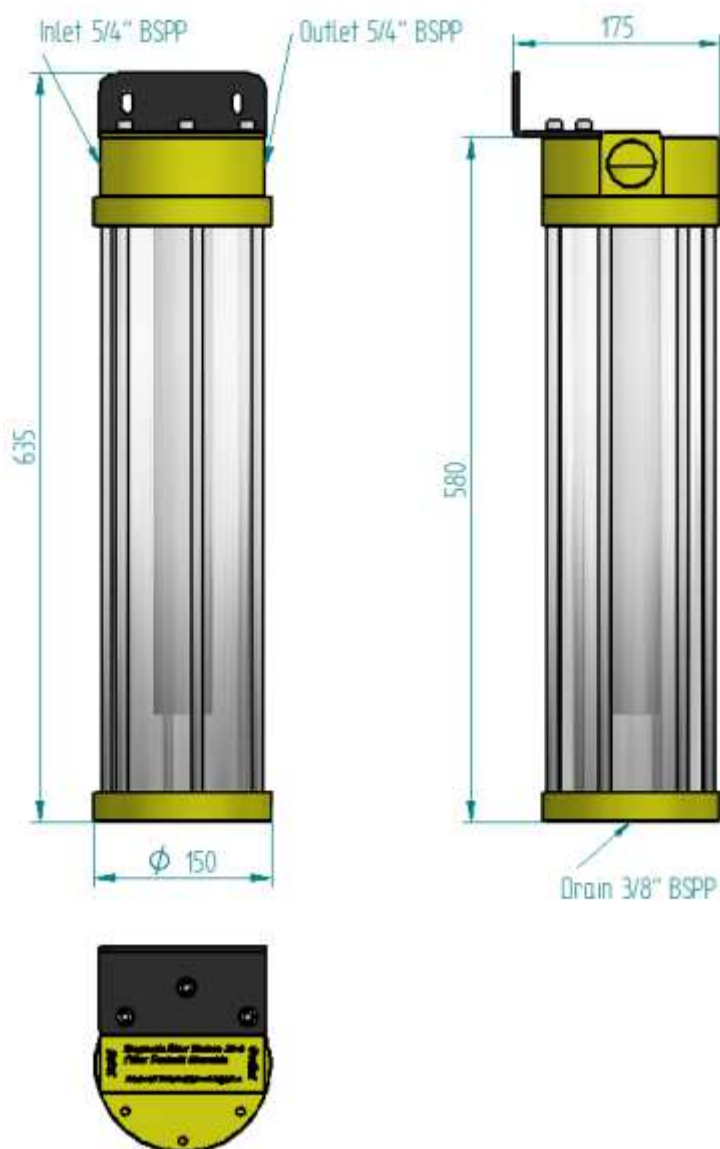
průmyslové filtry, filtrace & doplňky



Filterone

průmyslové filtry, filtrace & doplňky

KOTORA 20"-9:



Filter One CZ s.r.o.
Krnovská 233/133
747 07 Opava
Czech Republic

T: +420 553 654 295
F: +420 553 654 295
E: info@filterone.cz



Filterone
průmyslové filtry, filtrace & doplňky



Filterone

průmyslové filtry, filtrace & doplňky

Produkt	Max. průtok	Kapacita kontaminace	Max. provozní tlak	Pracovní teplota
	litr/min.	kg	bar	°C
KOTORA 10"-9	70	2	8	+5 až +70
KOTORA 20"-9	140	4	8	+5 až +70

Výhody magnetické filtrace:

- Delší životnost kapalin – magnetické filtry odstraňují částice menší než 1µm.
- Žádný spotřební materiál
- Minimální ztráta kapaliny – nečistoty se z filtru odstraňují ve formě filtračního koláče. Ztráta kapaliny je menší než u klasických filtrů.
- Žádné náklady na likvidaci – koláč nečistot je možné recyklovat, takže se eliminují náklady na odbornou likvidaci odpadů.
- Minimální provozní náklady – manuálně čištěný filtr
- Nižší spotřeba kapaliny – účinnější filtrace znamená, že si kapalina zachovává po delší dobu své základní vlastnosti, čímž se prodlužuje její životnost.
- Zvýšení produktivity
- Zachování hodnot průtoku – je možné zachovat vysoký průtok, aniž by to snížilo účinnost filtrace. Kapalina neprotéká žádným filtračním médiem, tudíž její průtok není nijak narušen.
- Žádný zpětný tlak
- Snížení opotřebení – částice, které projdou klasickým filtrem, mají brusný účinek a způsobují opotřebení součástek, stroje a obrobku. Magnetická filtrace takovéto částice odstraňuje.
- Jemná filtrace – klasické filtry mohou z kapaliny odstranit aditiva. Magnetické filtry umožňují submikrónovou filtrace bez vlivu na filtrovanou kapalinu.



Filter One CZ s.r.o.
Krnovská 233/133
747 07 Opava
Czech Republic

T: +420 553 654 295
F: +420 553 654 295
E: info@filterone.cz



Filterone
průmyslové filtry, filtrace & doplňky